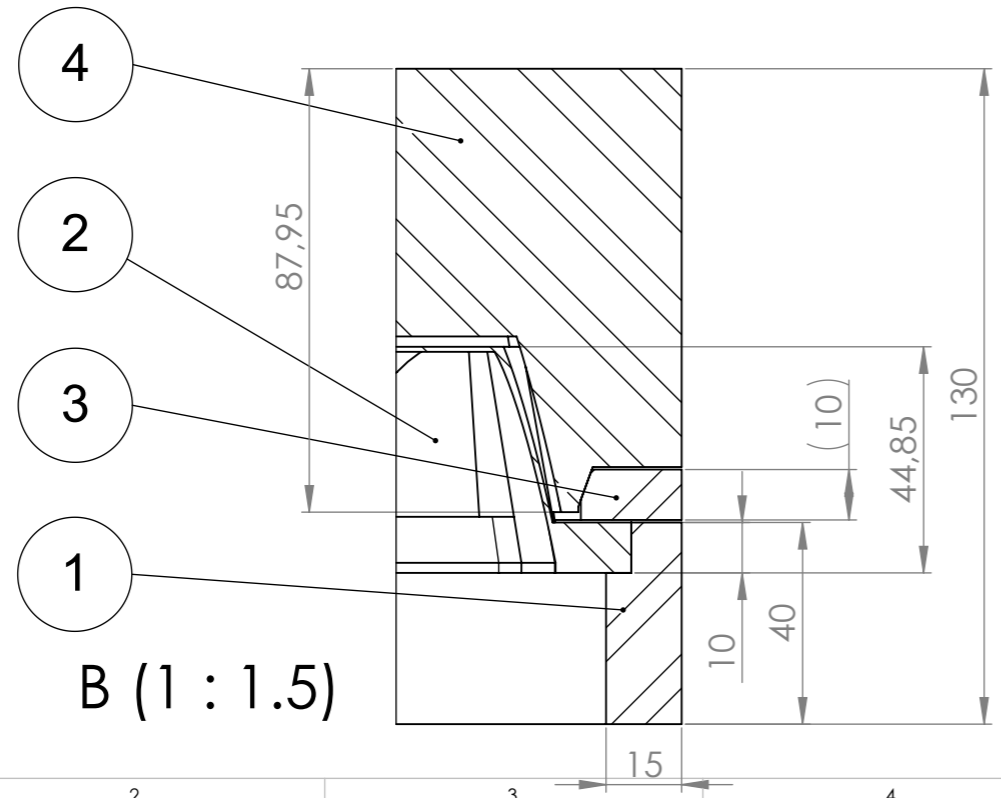


A-A



B (1 : 1.5)

4	1	Transfer	1356-TR01-0	AlMgSi 0.5	15.25	
3	1	Obroč	1356-OB01-0	AlMgSi 0.5	0.65	
2	1	F plošča	1356-FP01-0	AlMgSi 0.5	2.51	
1	1	Okvir	1356-OK01-0	AlMgSi 0.5	1.86	
Poz.	Kos.	Naziv in mere	Risba	Material	Masa	Ident

Vsebina tega dokumenta je last podjetja Štorman - EKOPAK. Nedovoljena uporaba ali reprodukcija brez dovoljenja je prepovedana. The contents of this document is property of Štorman - EKOPAK. The unauthorized use or any reproduction without permission is not allowed. Inhalt dieses dokumentes ist Eigentum des Unternehmens Štorman - EKOPAK. Unvorschriftsmäßige Benutzung oder Produktion ohne Genehmigung ist nicht erlaubt.

Štorman - EKOPAK d.o.o.  
Reška cesta 41, 3312 Prebold

Merilo: 1:3	Pozicija:	Količina: 1
Material	Površina	Teža: 20.3 kg

Štev.	Sprememba	Datum	Ime	Ime	Datum	Naziv	
				Snoval		1356 KPL	
				Risal	Silvo Pavlič 11. 10. 2017		
				Odobril			
						Projekt:	1356-SE01-0
						Št.Risbe	
						A3	
						List 1 od 1	
						Spremembe dovoljene samo v CAD	
						Proste mere po DIN ISO 2768 m-groba. vred.	