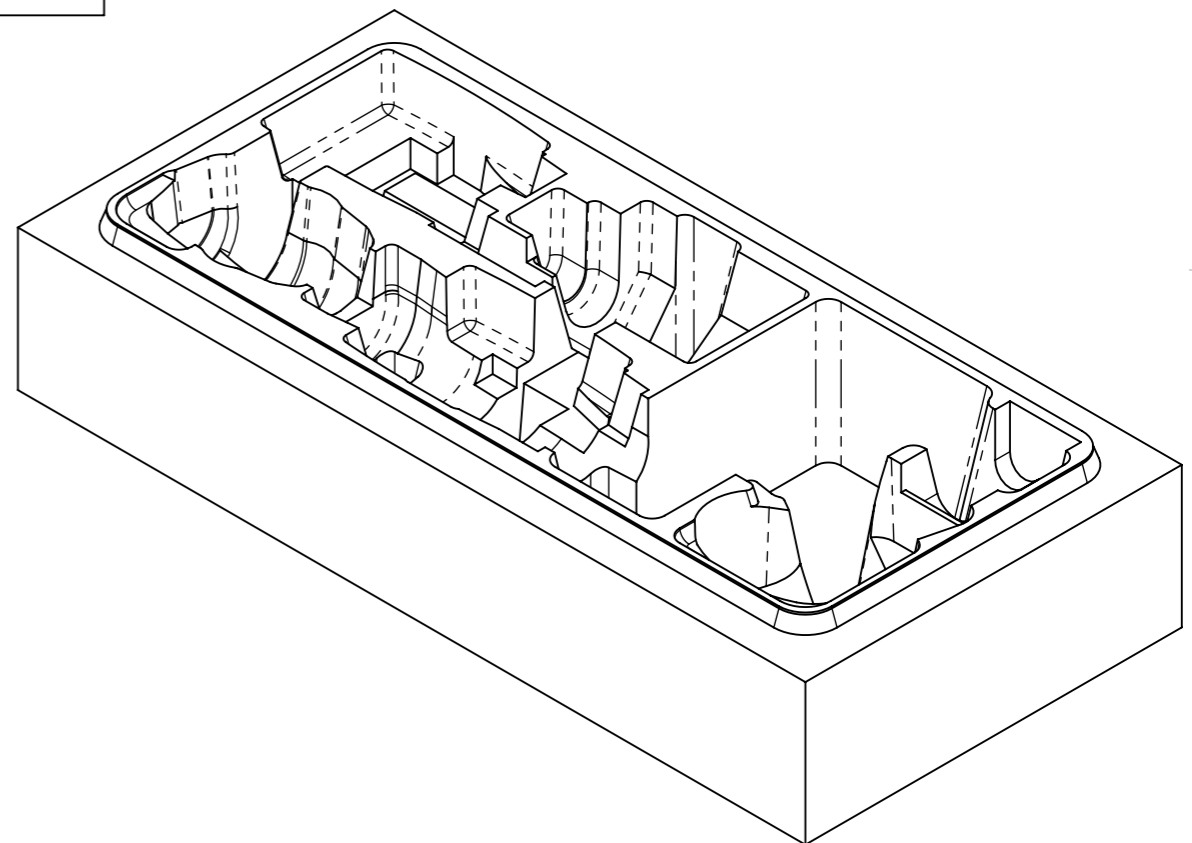


A-A



<p>Vsebina tega dokumenta je last podjetja Štorman - EKOPAK Nedovoljena uporaba ali reprodukcija brez dovoljenja je prepovedana. The contents of this document is property of Štorman - EKOPAK The unauthorized use or any reproduction without permission is not allowed. Inhalt dieses documentes ist Eigentum des Unternehmens Štorman - EKOPAK Unvorschriftsmäßige Benutzung oder Produktion ohne Genehmigung ist nicht erlaubt</p>				<p>Štorman - EKOPAK d.o.o. Reška cesta 41, 3312 Prebold</p>		Merilo: 1:2.5	Pozicija:	Količina: 1				
						Material AlMgSi 0.5	Površina	Teža: 15.25 kg				
				Štev.	Sprememba	Datum	Ime	Ime	Datum	<p>Naziv Transfer</p>		
								Snoval				
				Risal	Silvo Pavlič	11. 10. 2017	<p>Projekt: 1356-TR01-0</p>					
				Odobril								
				Spremembe dovoljene samo v CAD		Proste mere po DIN ISO 2768 m-groba. vred.						